



GPS TRIMBLE

F 5 L E B – Denis
f5leb@club-internet.fr

GPS TRIMBLE

Le GPS Trimble se trouve facilement, il suffit de contacter un chasseur de RS, de dessouder le Trimble en chauffant au moyen d'un pistolet à air chaud, le coté opposé au Trimble, prévoir une lame de couteau fine pour servir de bras de levier au composant.

L'ensemble des composants sont des cms excepté la connectique, j'encourage a utiliser des connecteurs avec détrompeur, ça évite bien des erreurs.

Pour paramétrer le PPS du Trimble, alimentez votre module, mettez une antenne, c'est sympa, connectez votre connecteur K1 à une DB9 puis à un adaptateur DB9/USB, lancer le logiciel TrimbleMon, vérifiez votre port com et augmenter la valeur de le PPS (quelques zéros en plus,,,))

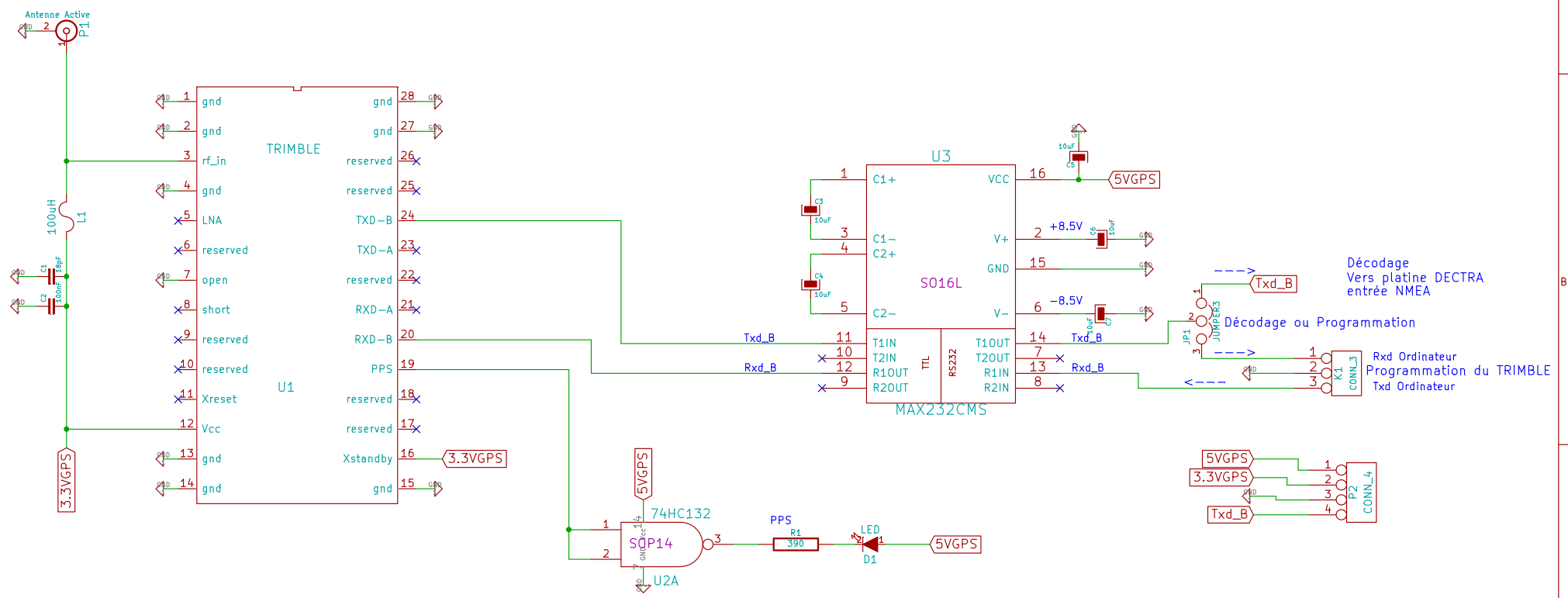
Cordiales 73

F5LEB, Denis

f5leb@club-internet.fr

Selon la Doc de TRIMBLE

GPS trimble max232



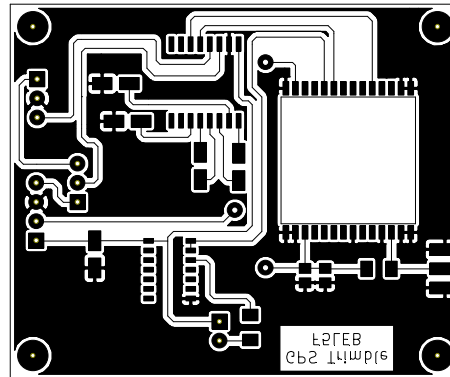
Décodage Vers platine DECTRA entrée NMEA

Décodage ou Programmation

Rxd Ordinateur Programmation du TRIMBLE Txd Ordinateur

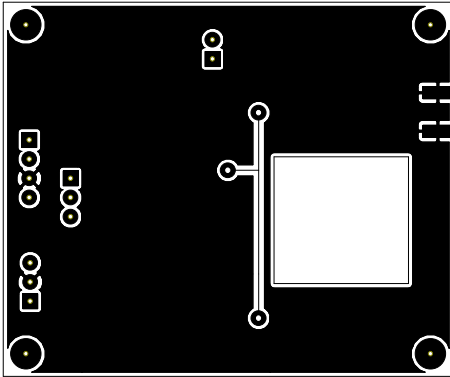
ADRASEC 29		
File: GPS.sch		
Sheet: /		
Title: GPS Trimble		
Size: A4	Date: 1 aug 2018	Rev: F5LEB
KiCad E.D.A. eschema (2013-07-07 BZR 4022)-stable		Id: 1/1

components



L2TEB
CB2 14WPI6

cote piste



GPS.lst

eeschema (2013-07-07 BZR 4022)-stable >> Creation date: 01/08/2018 15:58:27

#Cmp (ordre = Référence)

C1	18pF
C2	100nF
C3	10uF
C4	10uF
C5	10uF
C6	10uF
C7	10uF
D1	LED
JP1	JUMPER3
K1	CONN_3
L1	100uH
P1	Antenne Active
P2	CONN_4
R1	390
U1	TRIMBLE
U2	74HC132
U3	MAX232CMS

#End Cmp

#Cmp (ordre = Valeur)

18pF	C1
100nF	C2
10uF	C3
10uF	C4
10uF	C5
10uF	C6
10uF	C7
LED	D1
JUMPER3	JP1
CONN_3	K1
100uH	L1
Antenne Active	P1
CONN_4	P2
390	R1
MAX232CMS	U3
74HC132	U2
TRIMBLE	U1

#End Cmp

#End List